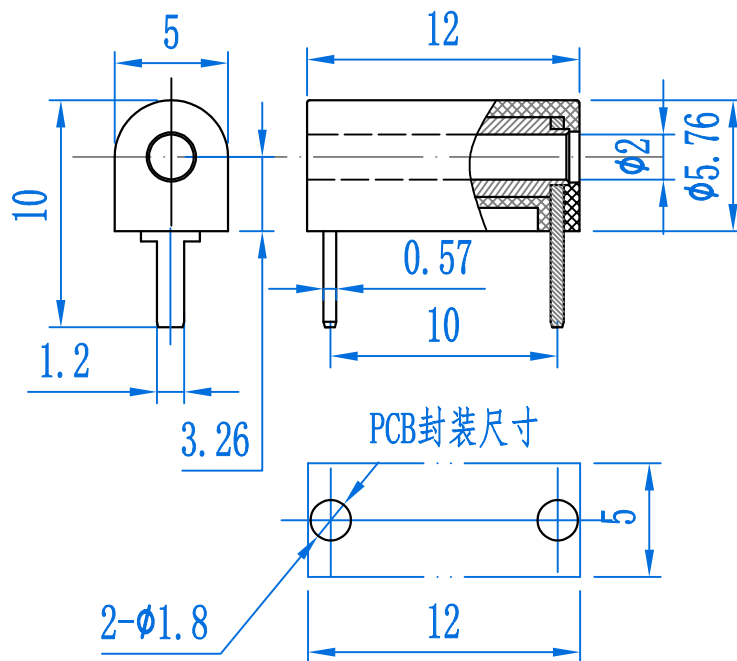


JXZ-903型直角式PCB接线插座(学生用)



壳体Insulator:PA 颜色:红、黑
 主体Body:铜Brass,表面Surface:镀金Gold plated
 电气性能Rated voltage/current:CATIII1000V/Max. 24A,
 绝缘阻抗: DC500V/100MΩ
 机械性能:插拔力25~50N
 接线:弯角φ4孔可对接4各种弹簧式φ4香蕉插头
 安装:φ1.8扁针焊接于PCB板上

			JXZ902型PCB接线插座 (直角式PCB接线插座) 总装图			羊城科技集团 上海中荣仪电有限公司 Tel:021-62163966	
标记	更改件号	日期					
设计	耿高	2009.07.17	重量	数量	比例	共 3 页第 1 页	
校对				1	3: 1		
审核			YC01-902-001				
标准化							
批准							