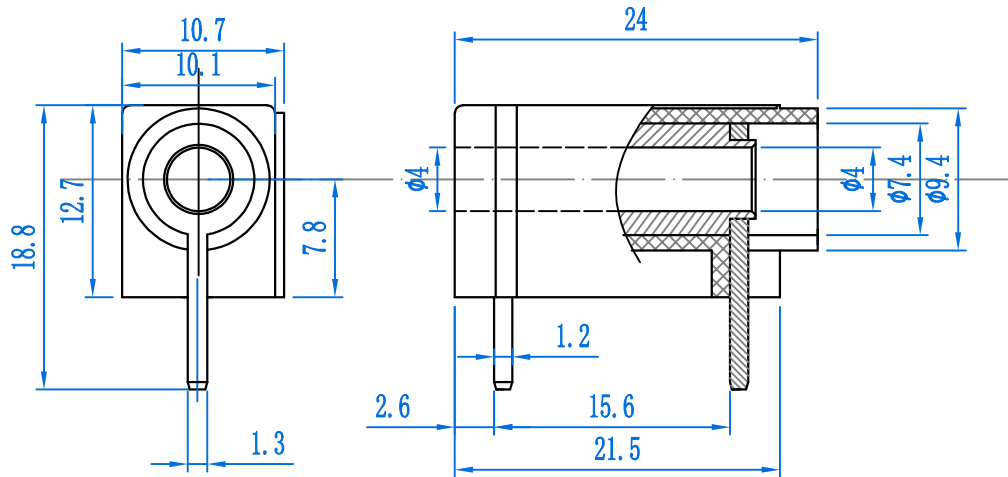
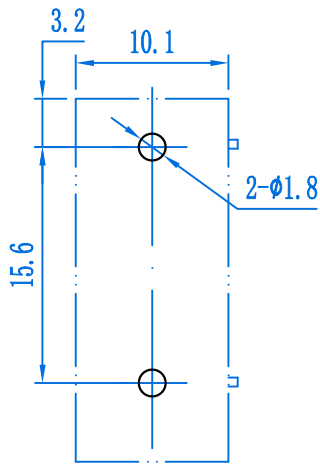


# JXZ-902型直角式PCB接线插座



PCB封装尺寸



壳体Insulator:PA 颜色:红、黑  
 主体Body:铜Brass,表面Surface:镀金Gold plated  
 电气性能Rated voltage/current:CATIII1000V/Max. 24A,  
 绝缘阻抗: DC500V/100MΩ  
 机械性能: 插拔力25~50N  
 接线: 弯角φ4孔可对接4各种弹簧式φ4香蕉插头  
 安装: φ1.8扁针焊接于PCB板上

			JXZ902型PCB接线插座 (直角式PCB接线插座)			羊城科技集团 上海中荣仪电有限公司 Tel:021-62163966	
标记	更改件号	日期					
设计	耿高	2009.07.17	总装图			共 3 页第 1 页	
校对			重量	数量	比例		
审核				1	2: 1		
标准化			YC01-902-001			JXZ902型PCB接线插座技术规范书	
批准							