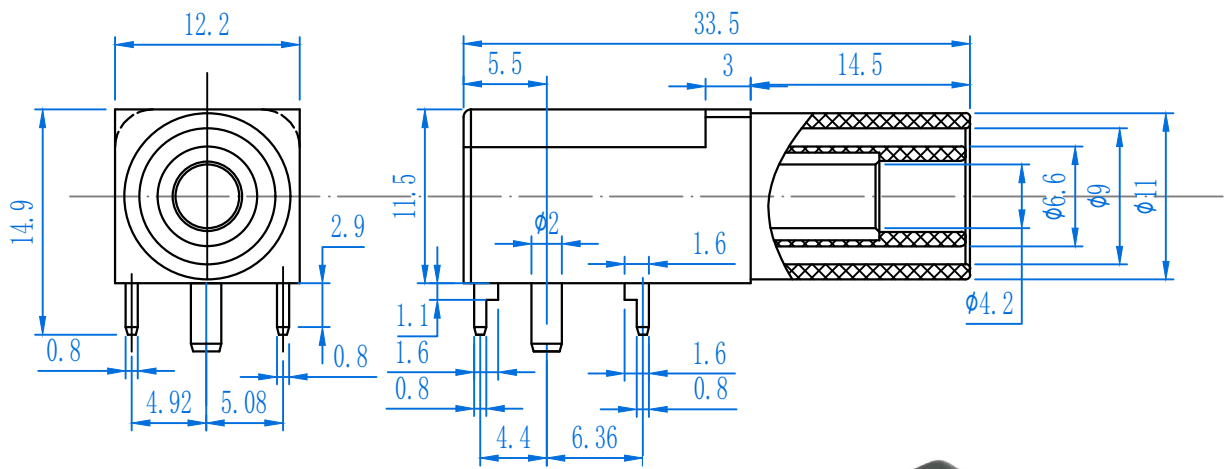
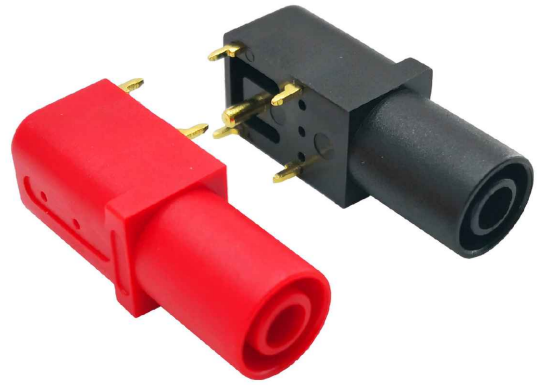
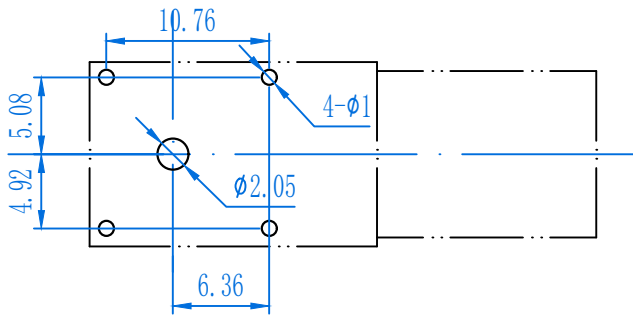


# JXZ-901型PCB接线插座



PCB封装尺寸



壳体Insulator:PA 颜色:红、黑  
 主体Body:铜Brass,表面Surface:镀金Gold plated  
 电气性能Rated voltage/current:CATIII1000V/Max. 24A,  
 绝缘阻抗: DC500V/100M $\Omega$   
 机械性能: 插拔力25~50N

			JXZ901型PCB接线插座 总装图			羊城科技集团 上海中荣仪电有限公司 Tel:021-62163966
标记	更改件号	日期				
设计	耿高	2009.07.17	重量	数量	比例	共 3 页第 1 页
校对				1	2: 1	
审核			YC01-901-001			JXZ901型PCB接线插座技术规范书
标准化						
批准						