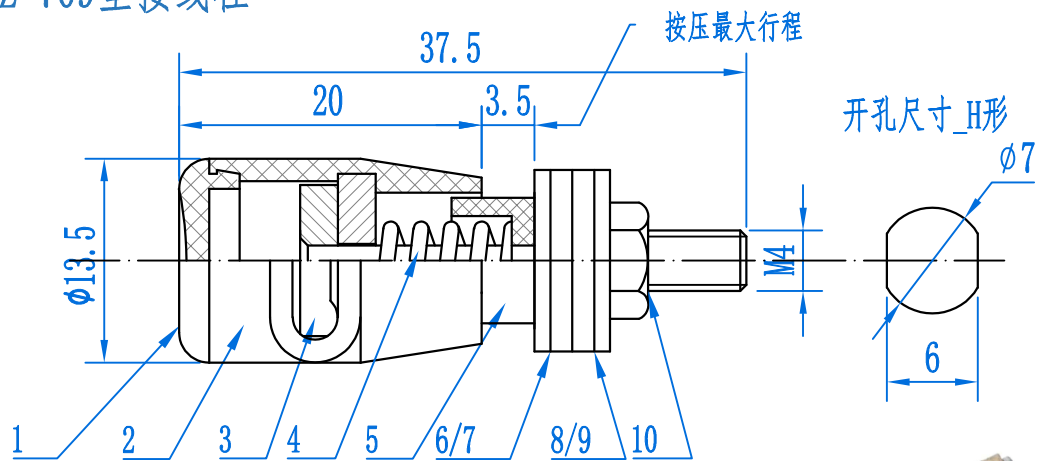


JXZ-709型接线柱



技术说明:

- 1、壳体Insulator:ABS 颜色:红、黑、白
- 2、主体Body:铜Brass,表面Surface:镀镍Nickel plated
- 3、组装铆接点应平整光滑无毛刺(详见工艺图)
- 4、电气性能Rated voltage/current:36Vac-220Vdc/Max. 10A,耐压1kV
- 5、前端接线建议:1) ≤ 1.5 平方裸铜线头,2) 冷压端子
- 6、后端接线建议:1) $\phi 4$ 孔接线片,2) $\phi 4$ 孔圆形冷压端子,3) 锡焊。

10	六角螺母	1	H62铜镀镍/铁镀铬	标准件: M4六角螺母
9	圆形垫圈	1	环氧树脂薄板	标准件: $\phi 4.2 \times 1.5$
8	圆形垫圈	1	冷轧薄板镀锌	标准件: $\phi 4.2 \times 0.6$
7	专用垫圈	1	绝缘橡胶/黑	零件图号: YC03-709-004
6	专用垫圈	1	冷轧薄板镀锌	零件图号: YC03-709-003
5	轴栓	1	H62黄铜镀镍/ABS注塑	嵌合件号: YC02-709002
4	弹簧	1	弹簧钢	标准件: 压簧0.9*5*15
3	压块	1	H62黄铜镀镍	零件图号: YC03-709-002
2	外壳	1	ABS/铜嵌注塑	嵌合件号: YC02-709-001
1	上盖	1	ABS/注塑件	注塑件号: YC03-709-001
序号	名称	数量	材料	备注
JXZ-709型接线柱 总装图				羊城科技集团 上海*****分公司 Tel:021-66081663
标记	更改件号	日期	重量	共 8 页第 1 页
设计	苏步青	1995.12.13	数量	
校对			比例	共 8 页第 1 页
审核			1	
标准化			YC01-709-001	JXZ-709型接线柱技术规范书
批准				