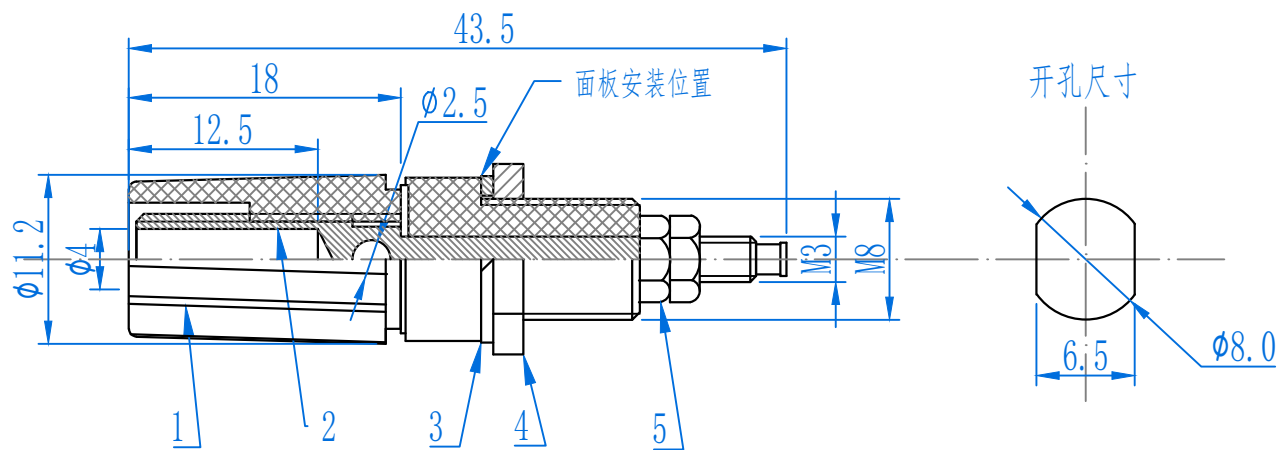


JXZ-108型接线柱



壳体Insulator: ABS 颜色: 黄、绿、红、黑、蓝、棕、白
 主体Body: 铜Brass, 表面Surface: 镀镍Nickel plated
 电气性能Rated voltage/current: 3kV/Max. 24A

5	六角螺母	2	H62黄铜/镀镍	标准件
4	六角螺母	1	H62黄铜镀镍	标准件
3	弹垫	1	45#	标准件
2	柱体	1	嵌合件	注塑件
1	竖纹帽	1	ABS	注塑件
序号	名称	数量	材料	备注
JXZ-108型接线柱 总装图				羊城科技集团 上海中荣仪电有限公司 TEL: 021-66081663
标记	更改件号	日期		
设计	耿高	2013.01.18		
校对			重量	数量
审核				比例
标准化				1
批准				2: 1
YC01-108-1				共 6 页第 1 页
				JXZ-108型接线柱技术规范书