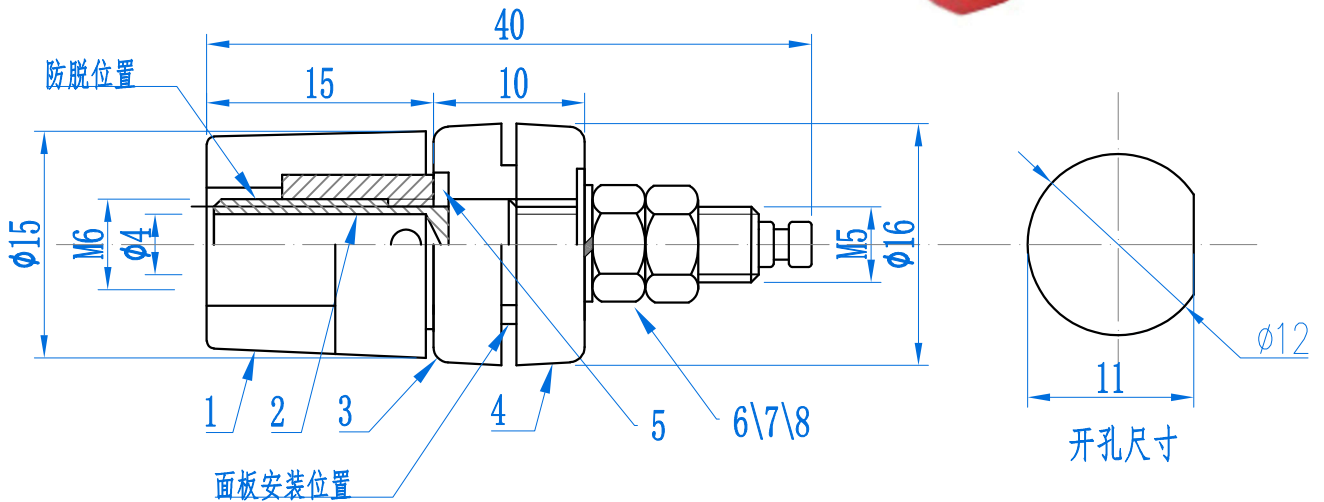


JXZ-140型接线柱



壳体Insulator:ABS 颜色:红、黑(其它颜色可定制)
 主体Body:铜Brass,表面Surface:镀镍Nickel plated
 电气性能Rated voltage/current:3kV/Max. 30A

8	螺母	2	C45冷轧/镀镍	标准件
7	弹簧垫圈	1	C45冷轧/镀镍	标准件
6	垫圈	1	C45冷轧/镀镍	标准件
5	止脱垫圈	1	C45冷轧/镀镍	标准件
4	下装体	1	ABS	注塑件,图号:YC03-140-003
3	上装体	1	ABS	注塑件,图号:YC03-140-002
2	螺杆	1	H62黄铜/镀镍	加工件,图号:YC03-140-001
1	六角帽	1	嵌合件	注塑件,图号:YC02-140-001
序号	名称	数量	材料	备注
JXZ-140型接线柱 总装图				羊城科技集团 上海中荣仪电有限公司 TEL:021-66081663
标记	更改件号	日期		
设计	耿高	2013.01.18		
校对			重量	数量
审核				比例
标准化				1
批准				2:1
YC01-140-001				共 7 页第 1 页
				JXZ-140型接线柱技术规范书