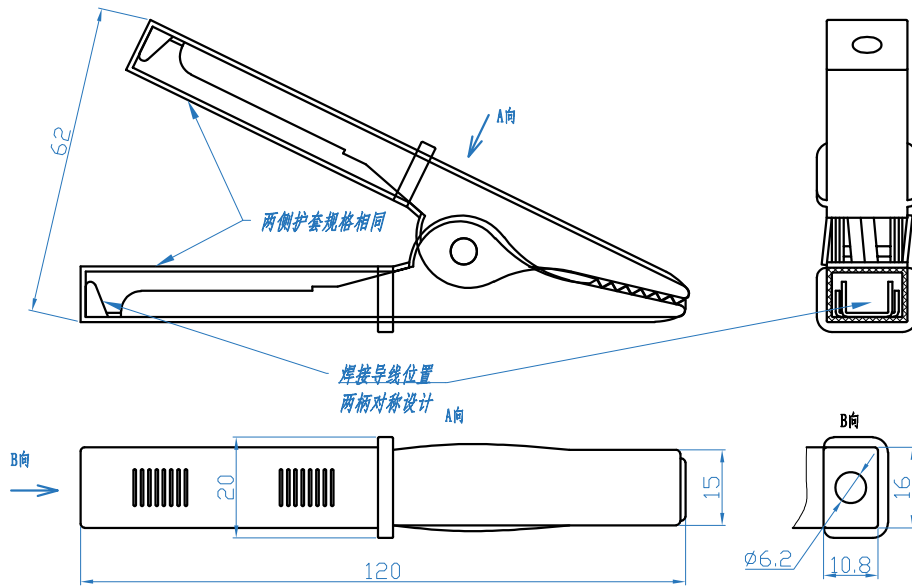


ZCQ-T57型电力测试钳技术规范书



技术说明:

- 1、壳体Insulator:ABS 颜色:红、黑、黄、绿、蓝、棕、白
- 2、主体Body:铜Brass, 表面Surface:镀镍Nickel plated
- 3、电气性能Rated voltage/current: 3kV/Max. 120A
- 4、安装件位置公差±0.5



2	120护套	2	PVC	注塑件(颜色随产)	
1	57#夹子	1	组合件	图号: YC02-757-001	
序号	名称	数量	材料	备注	
		ZCQ-T57型电力测试钳 总装图			
标记	更改件号				日期
设计	耿高				2009.07.17
校对					
审核			重量	数量	比例
标准化				1	1: 1.5
批准			YC01-757-001		共 7 页第 1 页
				ZCQ-T57型电力测试钳技术规范书	