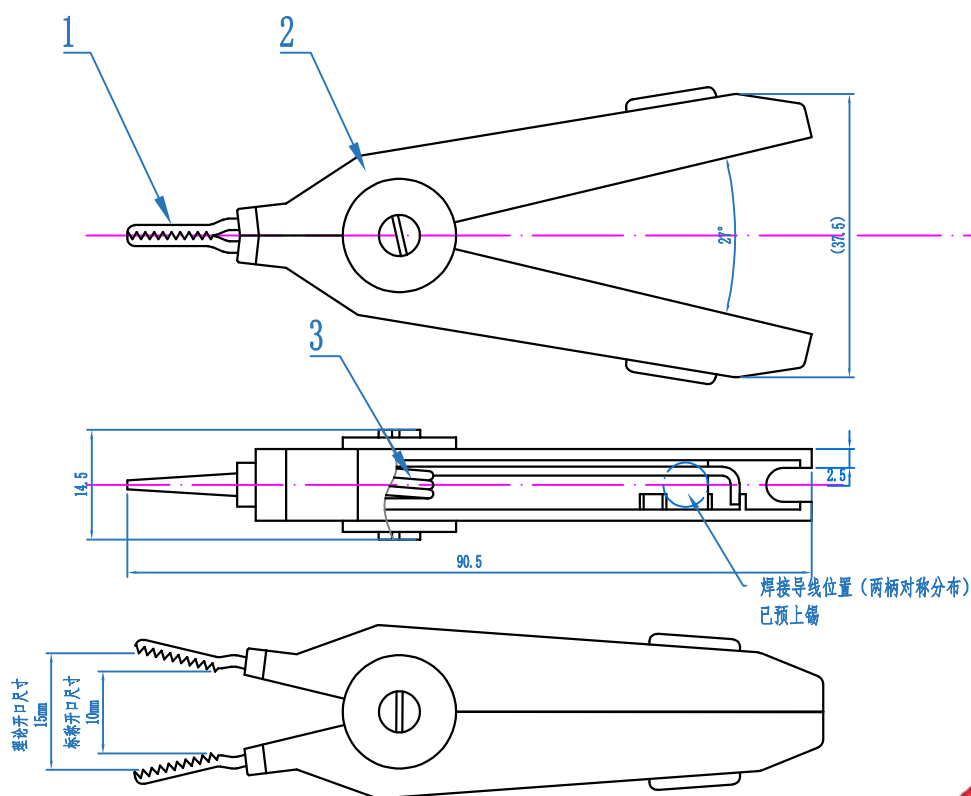


# KX-2型开尔文测试夹CAD规格书



## 技术要求:

- 1、外观尺寸公差取 $\pm 0.2$
- 2、导体材质黄铜，表面镀金
- 4、锐角钝化，外观光洁，可确保万次以上开合。

3	弹簧	1	弹簧钢/镀镍	定制件，图号YC03-402-003
2	手柄	2	弹簧钢/镀镍	注塑件，图号YC03-402-002
1	夹头导体	2	H62黄铜/镀金	加工件，图号YC03-402-001
序号	名称	数量	材料	备注
		KX-2型开尔文测试夹 组装图		上海中荣仪电有限公司 Tel:021-62163966
标记	更改件号			
设计	耿高	2013.01.18		
校对			重量	数量
审核				比例
标准化				1
批准				2:1
			YC01-402-001	共 6 页第 1 页
				KX-2型测试夹技术规范书