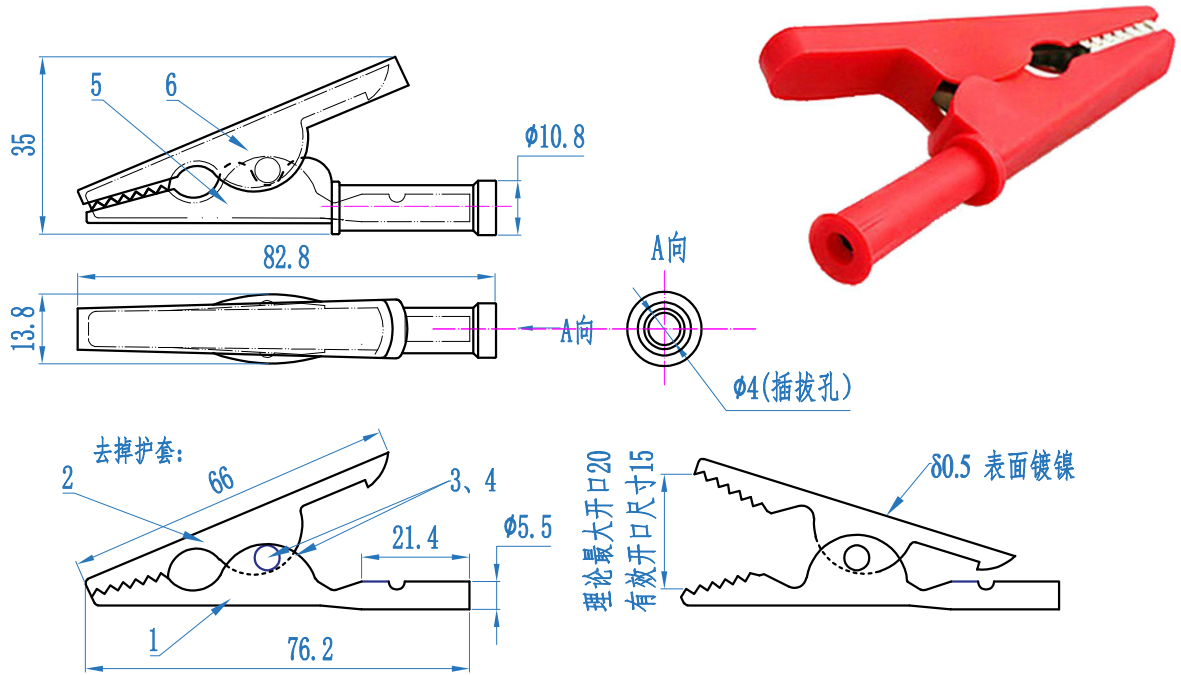


# ZX3-23型 (大号) 电力测试夹技术规范书



## 技术说明:

- 1、壳体Insulator:ABS 颜色:红、黑、黄、绿、蓝、棕、白
- 2、主体Body:铜Brass,表面Surface:镀镍Nickel plated
- 3、电气性能Rated voltage/current:3kV/Max. 32A
- 4、机械性能:夹头咬合力度不大于30N,开合次数不少于20K
- 5、适配性能:适用于除非弹性护套插头外所有类型的香蕉插头/线,并可焊接外径小于5.5mm的各种测试线
- 6、夹头定位孔根据用途点胶后安装,安装件位置公差小于等于±0.5
- 7、图中尺寸仅供装配参考,不可用于生产(生产用尺寸详见零件工艺图YC03或组件工艺图YC02)

序号	名称	数量	材料	备注
6	动柄护套	1	PVC	注塑件,图号YC03-323-005 (颜色随产)
5	定柄护套	1	PVC	注塑件,图号YC03-323-004 (颜色随产)
4	弹簧	1	钢丝(镀铬)	加工件,图号:YC03-323-003
3	铆钉	1	铜	标准件: 国标
2	动夹齿	1	铜/铁/不锈钢	加工件,图号:YC03-323-002
1	定夹齿	1	铜/铁/不锈钢	加工件,图号:YC03-323-001
<b>ZX3-23型电力测试夹 (全封闭鳄鱼夹) 总装图</b>				
标记	更改件号	日期	羊城科技集团 上海中荣仪电有限公司  共 7 页 第 1 页  ZX3-23型电力测试夹技术规范书	
设计	耿高	2009.07.17		
校对				
审核				
标准化				
批准			重量    数量    比例 1        1        1: 1.5	
			YC01-323-001	