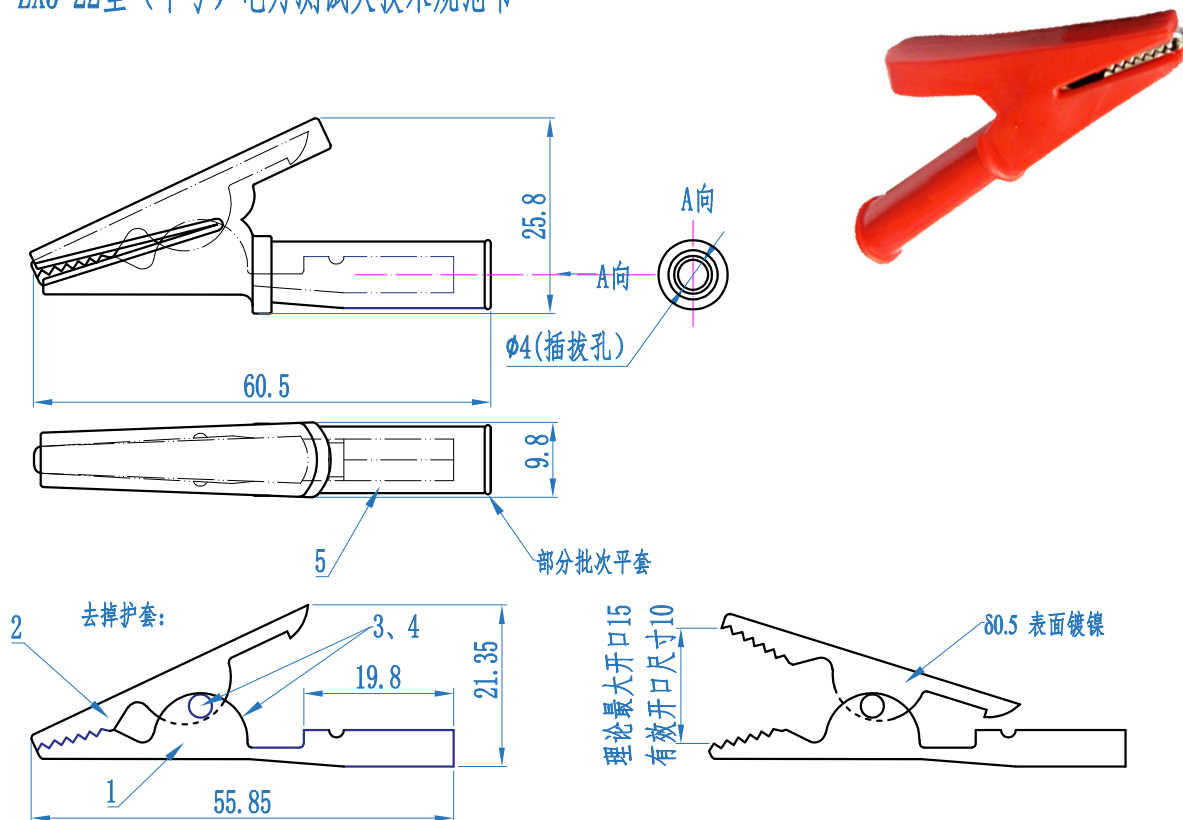


ZX3-22型 (中号) 电力测试夹技术规范书



技术说明:

- 1、壳体Insulator:ABS 颜色:红、黑、黄、绿、蓝、棕、白
- 2、主体Body:铜Brass,表面Surface:镀镍Nickel plated
- 3、电气性能Rated voltage/current:3kV/Max. 12A
- 4、夹头点胶后安装件位置公差小于等于±0.5
- 5、图中尺寸仅供装配参考,不可用于生产(生产用尺寸详见零件工艺图YC03或组件工艺图YC02)

序号	名称	数量	材料	备注
5	护套	1	PVC	注塑件,图号YC03-322-04 (颜色随产)
4	弹簧	1	钢丝(镀铬)	加工件,图号:YC03-322-003
3	铆钉	1	铜	标准件: 国标
2	动夹齿	1	铜/铁/不锈钢	加工件,图号:YC03-322-002
1	定夹齿	1	铜/铁/不锈钢	加工件,图号:YC03-322-001

			ZX3-22型电力测试夹 (全封闭鳄鱼夹) 总装图			羊城科技集团 上海中荣仪电有限公司	
标记	更改件号	日期					
设计	耿高	2009.07.17	重量	数量	比例	共 7 页 第 1 页	
校对				1	1: 1		
审核			YC01-322-001				
标准化							
批准							